



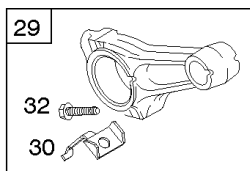
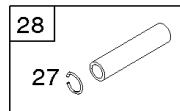
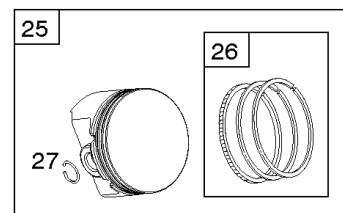
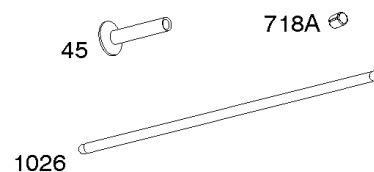
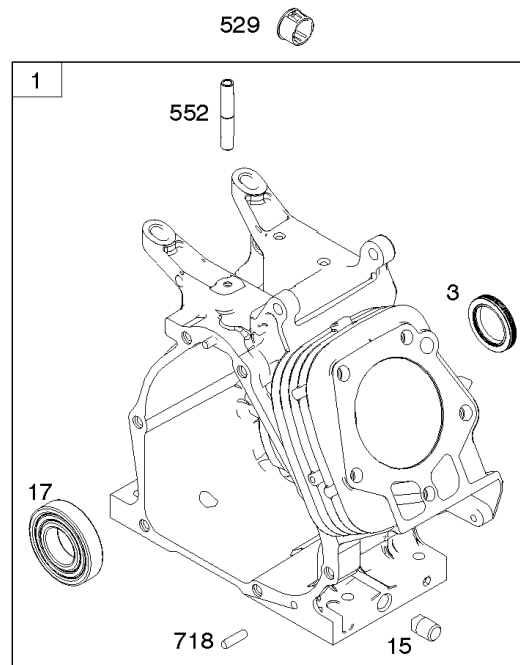
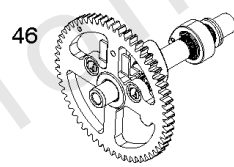
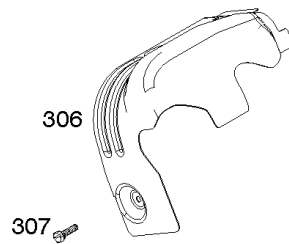
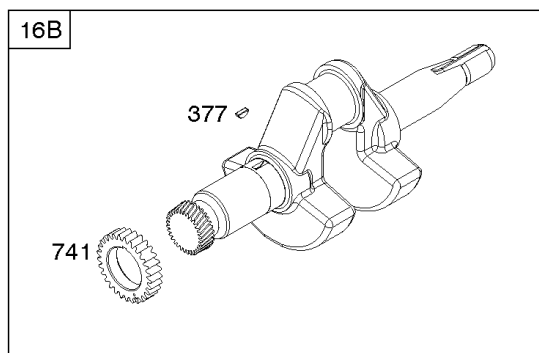
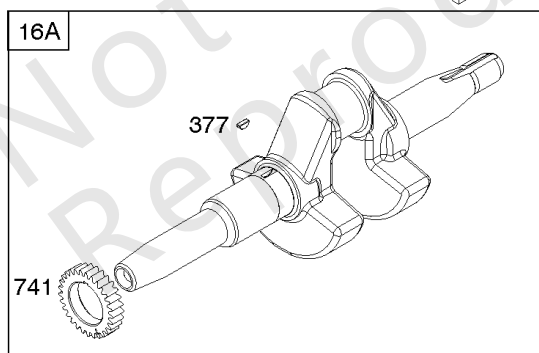
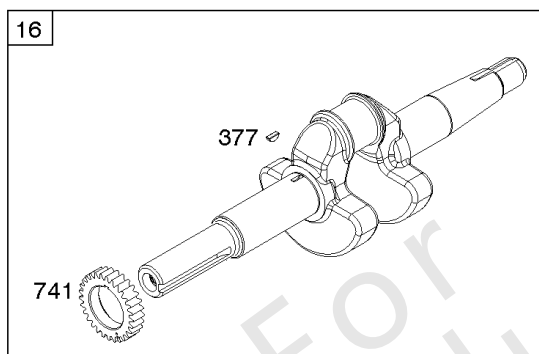
零件手册

制造编号: 19L237-0013-F1

模型组件	页
凸轮轴, 曲轴, 缸体, 活塞/环/连杆, 警告标签.....	4
化油器集团.....	6
发电线圈, 点火, 电动机启动器.....	10
导风罩/护罩, 飞轮, 启动拉盘.....	14
控制, 燃料供应, 调速弹簧.....	16
曲轴箱盖, 齿轮减速.....	20
替代发动机-美国和加拿大.....	22
空气滤清器, 排气.....	23
缸头, 垫片组 - 发动机, 垫片组 - 阀门.....	25

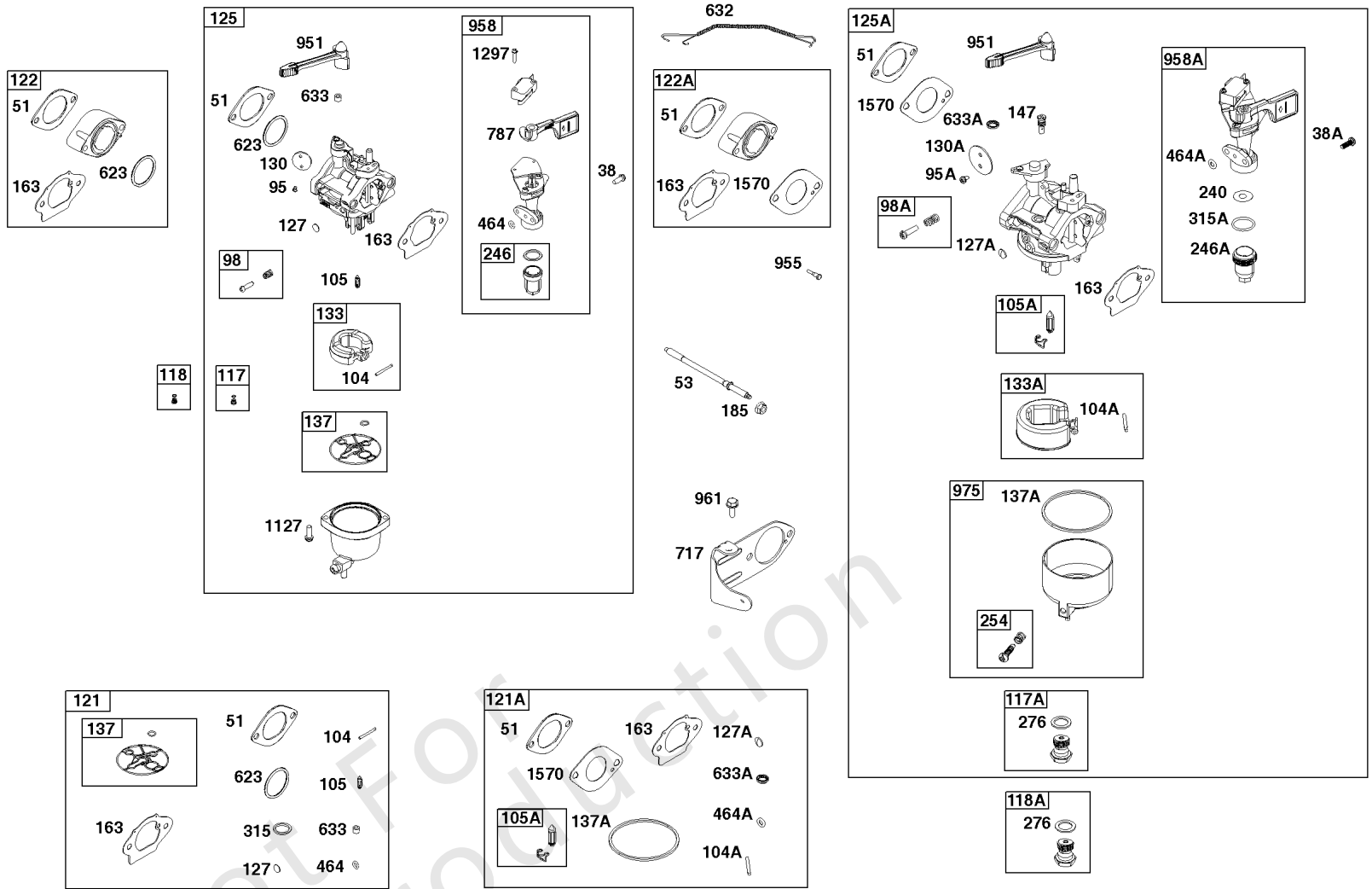
Not For
Reproduction

- 1036 EMISSIONS LABEL
- 1319 WARNING LABEL
- 1319A WARNING LABEL



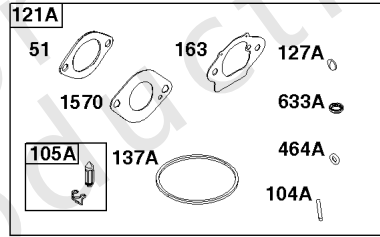
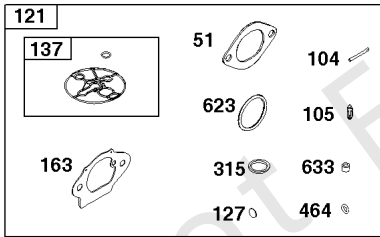
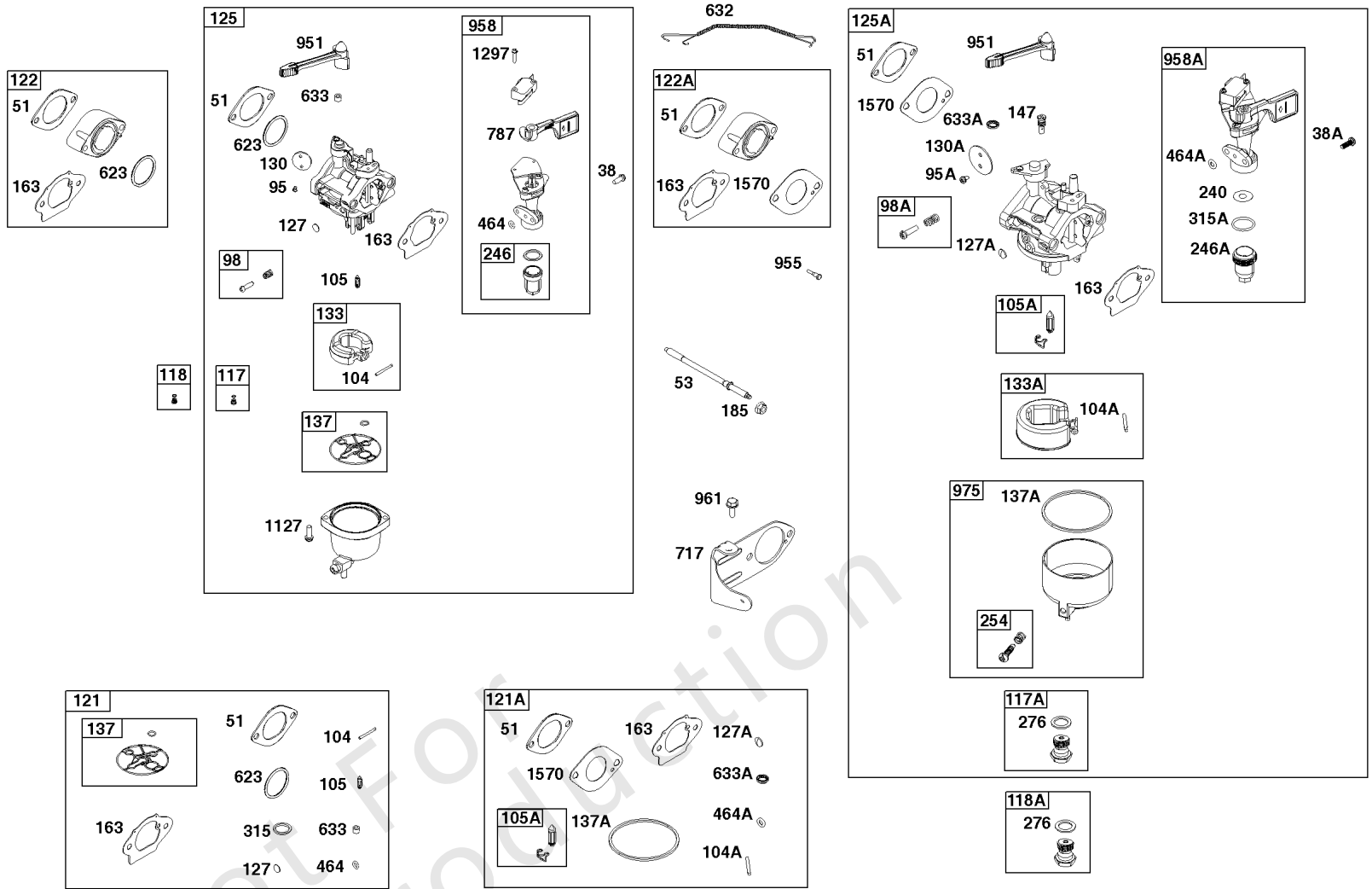
凸轮轴, 曲轴, 缸体, 活塞/环/连杆, 警告标签

参考编号	零件号	数量	描述
1	799046		缸体组件
3	798991		海豹油 - (磁铁侧)
15	691686		PLUG-OIL DRAIN
16	796957		曲轴
17	798993		轴承, 球
24	222698S		钥匙, 飞轮
25	792117		活塞组件 - (标准)
25	792144		活塞组件 - (.020加大)
26	792073		套装, 戒指 - (.020 "加大")
26	792026		套装, 戒指 - (标准)
27	690975		锁, 活塞销
28	696581		销, 活塞 - (标准)
29	694691		杆, 连接
30	694692		飞溅, 连杆
32	690976		拧 - (连杆)
45	690977		挺杆, 阀门
46	795697		凸轮轴
306	798992		护罩, 缸体
307	794822		拧 - (缸体护罩)
309	695479		马达, 启动
357	590960		键, 驱动皮带轮
357	591054		键, 驱动皮带轮
377	690979		键, 半月形 -在代码日期11103100 -之后使用
377	798972		键, 半月形 -在代码日期11110100 -之前使用
529	791822		索环
552	694674		布什, 调速克拉克
718	690959		销, 定位 - (缸头)
718A	695178		销, 定位 - (头)
741	691288		齿轮, 正时
1026	592673		杆, 推
1036	-----		标签, 排放 - (可从百力通授权经销商处获得)
1319	794467		标签, 警告
1319A	797669		标签, 警告



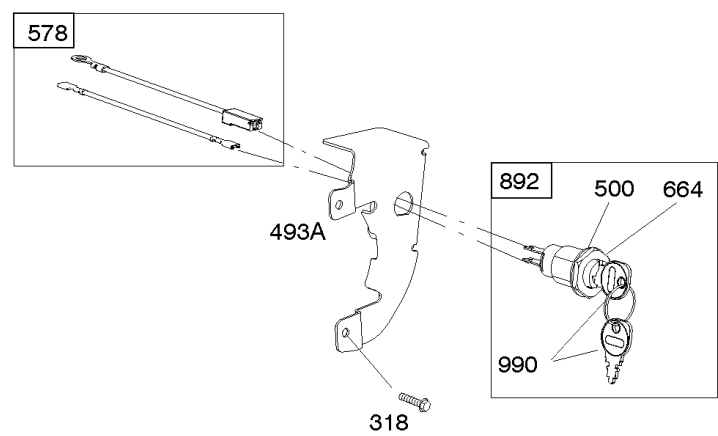
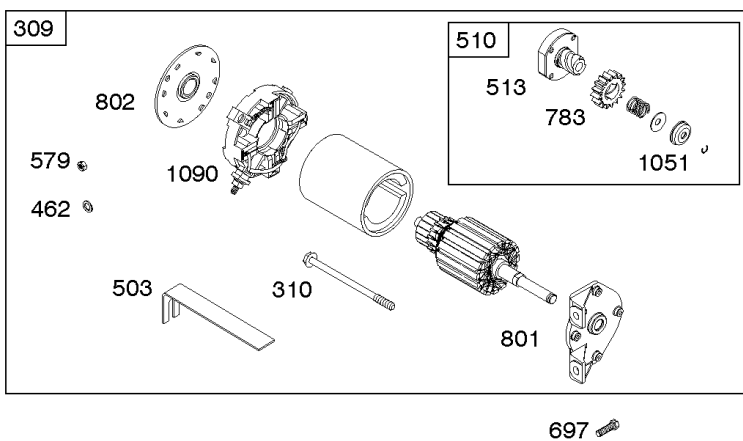
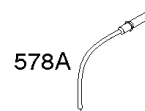
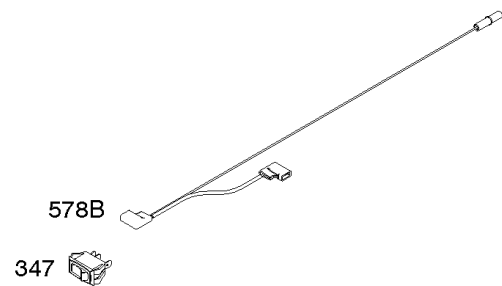
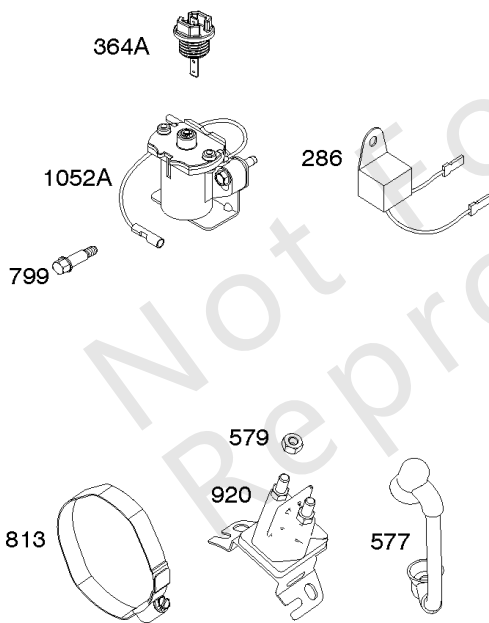
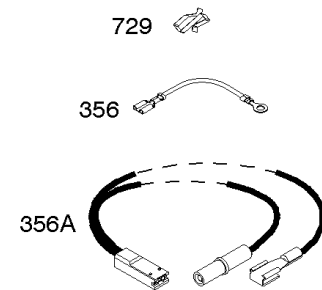
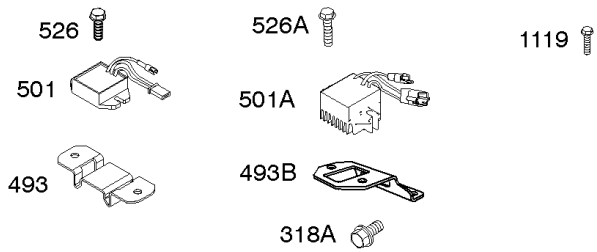
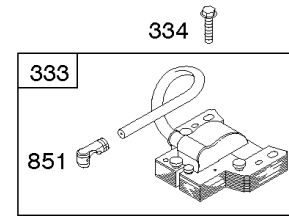
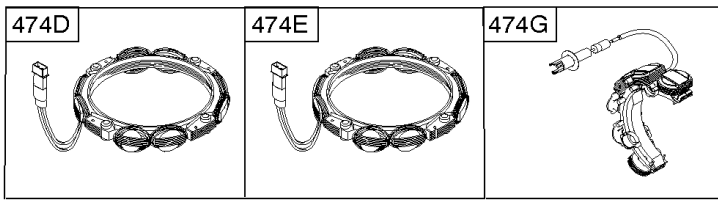
化油器集团

参考编号	零件号	数量	描述
38	698557	2	拧 -(Fuel Shut Off Valve) Used Before Code Date 18112600
38A	595328	2	拧 -(Fuel Shut Off Valve) Used After Code Date 18112500
51	-----	1	垫片, 进气管 -(部件信息位于缸头组件。)
53	798988	2	螺柱 -(化油器)
95	690718	2	拧 -(Throttle Valve) Used Before Code Date 18112600
95A	797161	2	拧 -(Throttle Valve) Used After Code Date 18112500
98	695408	1	套件, 怠速 -Used Before Code Date 18112600
98A	847139	1	套件, 怠速 -Used After Code Date 18112500
104	694918	1	销, 浮子合页 -Used Before Code Date 18112600
104A	597533	1	销, 浮子合页 -Used After Code Date 18112500
105	696136	1	阀门, 浮针 -Used Before Code Date 18112600
105A	84004840	1	阀门, 浮针 -Used After Code Date 18112500
117	698788	1	喷嘴, 主 -(Standard) Used Before Code Date 18112600
117A	84004489	1	喷嘴, 主 -(Standard) Used After Code Date 18112500
118	799134	1	喷嘴, 主 -(High Altitude) Used Before Code Date 18112600
118A	84004744	1	喷嘴, 主 -(High Altitude) Used After Code Date 18112500
121	799722	1	套件, 化油器大修 -(Service Kits may include extra parts not specific to this engine.) Used Before Code Date 18112600
121A	84004975	1	套件, 化油器大修 -(Service Kits may include extra parts not specific to this engine.) Used After Code Date 18112500
122	799766	1	垫片, 化油器 -Used Before Code Date 18112600
122A	84004776	1	垫片, 化油器 -Used After Code Date 17112000
125	799060	1	化油器 -Used Before Code Date 18112600
125A	84003204	1	化油器 -Used After Code Date 18112500
127	690727	1	塞, 韦尔奇 -Used Before Code Date 18112600
127A	84004841	1	塞, 韦尔奇 -Used After Code Date 18112500
130	696139	1	阀门, 节气门 -Used Before Code Date 18112600
130A	84004397	1	阀门, 节气门 -Used After Code Date 18112500
133	694914	1	浮子, 化油器 -Used Before Code Date 18112600
133A	84004490	1	浮子, 化油器 -Used After Code Date 18112500
137	799991	1	垫片, 浮子碗 -Used Before Code Date 18112600



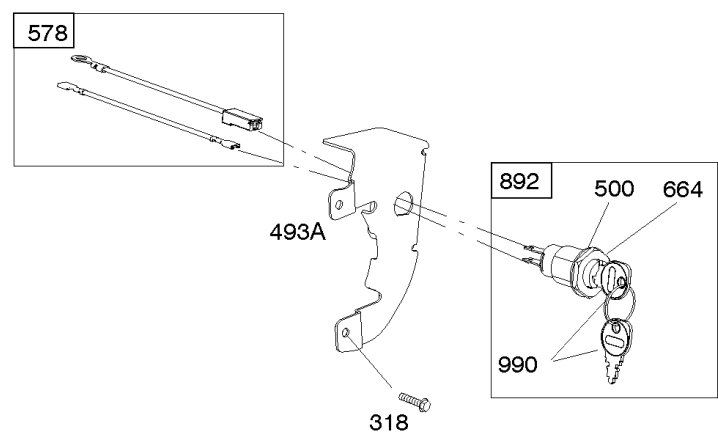
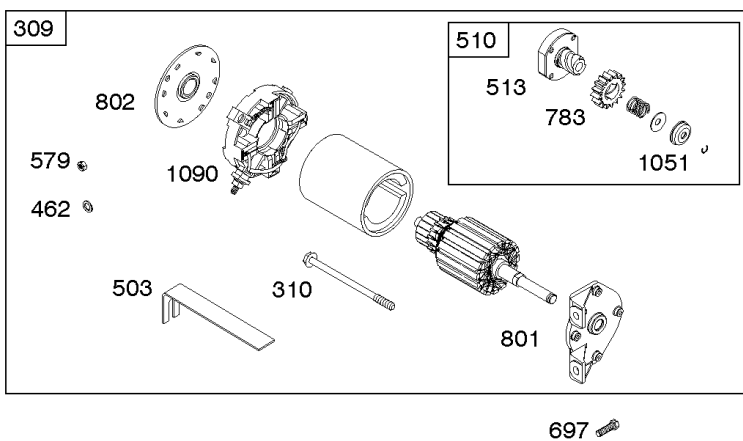
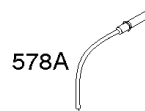
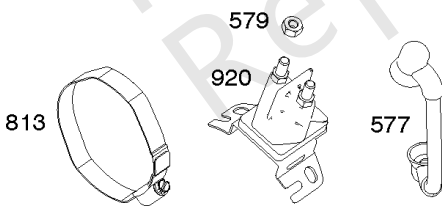
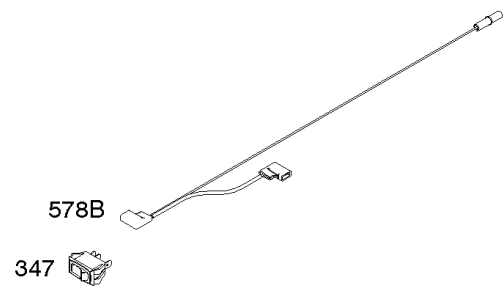
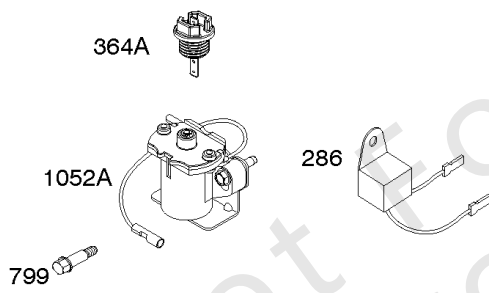
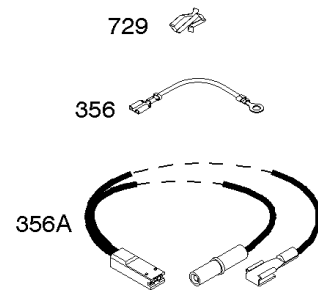
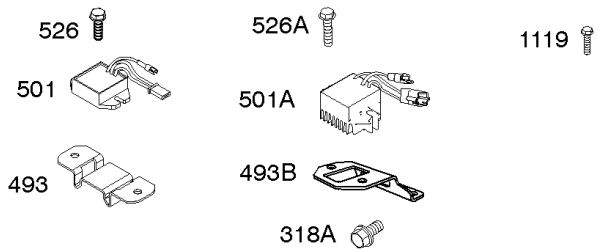
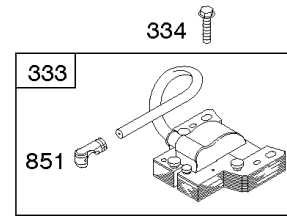
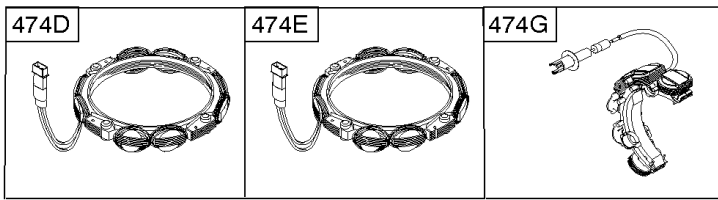
化油器集团

参考编号	零件号	数量	描述
137A	84004205	1	垫片, 浮子碗 -Used After Code Date 18112500
147	594872	1	喷嘴, 引导 -Used After Code Date 18112500
163	798962	1	垫片, 空气滤清器
185	-----	2	坚果 - (零件信息位于空气滤清器组中。)
240	597039	1	过滤器, 燃料 -Used After Code Date 18112500
246	595153	1	BOWL-FUEL VALVE-STRAINER -Used Before Code Date 18112600
246A	597043	1	碗, 燃油滤清器 -Used After Code Date 18112500
254	595322	1	排水, 化油器碗 -Used After Code Date 18112500
276	84004488	1	垫片, 密封 -Used After Code Date 18112500
315	799035	1	密封圈, O形圈 -(Fuel Filter Bowl) Used Before Code Date 18112600
315A	597735	1	垫片, 燃料碗 -(Fuel Filter Bowl) Used After Code Date 18112500
464	698550	1	密封圈, O形圈 -(Fuel Shut-off Valve) Used Before Code Date 18112600
464A	595320	1	密封圈, O形圈 -(Fuel Shut-off Valve) Used After Code Date 18112500
623	799051	1	密封圈, O形圈 -(Carburetor Spacer) Used Before Code Date 18112600
632	-----	1	弹簧 / 连接, 机械调速器 - (部件信息位于控制组件。)
633	690722	1	密封, 阻风门/节气门轴 -Used Before Code Date 18112600
633A	84004398	1	密封, 阻风门/节气门轴 -Used After Code Date 18112500
717	798989	1	支架, 空气滤清器 -Used Before Code Date 18112600
717	84004868	1	支架, 空气滤清器 -Used After Code Date 18112500
787	798635	1	臂, 杠杆 -Used Before Code Date 18112600
951	798528	1	杠杆, 阻风门
955	595329	1	塞, 化油器 -Used After Code Date 18112500
958	799073	1	阀门, 燃油关闭 -Used Before Code Date 18112600
958A	84004839	1	阀门, 燃油关闭 -Used After Code Date 18112500
961	699691	1	拧 - (空气滤清器支架)
975	84004204	1	碗, 浮子 -Used After Code Date 18112500
1127	695407	2	拧 -(Float Bowl to Carburetor Body) Used Before Code Date 18112600
1297	798637	2	拧 -Used Before Code Date 18112600
1570	84005011	1	GASKET, Spacer -Used After Code Date 17112000



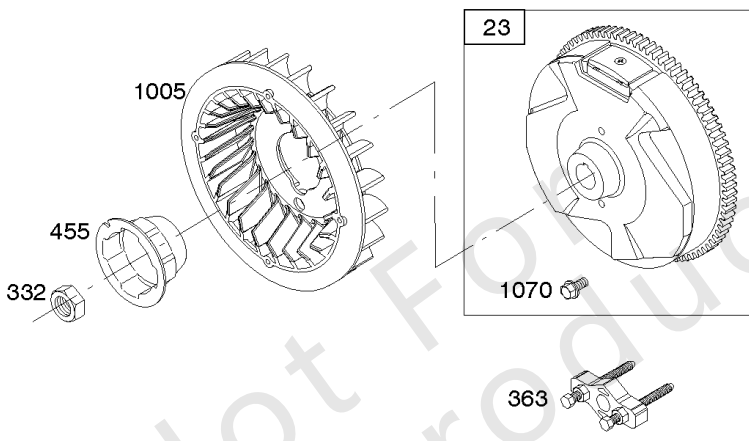
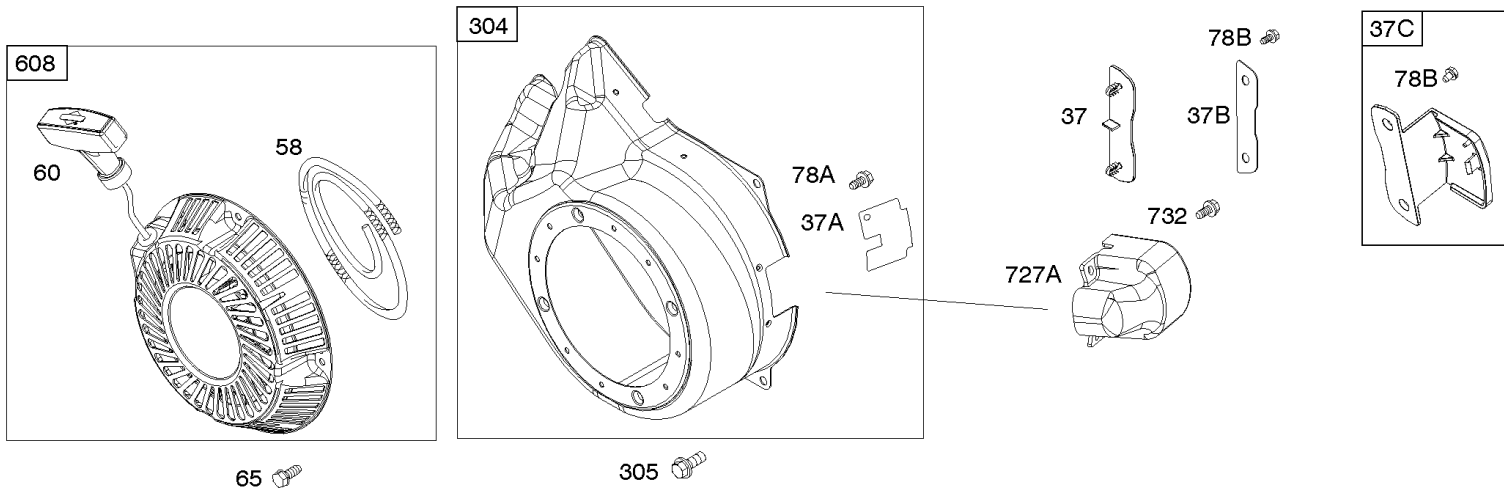
发电线圈, 点火, 电动机启动器

参考编号	零件号	数量	描述
286	594800		模块, 机油传感器 -在代码日期15042700 -之后使用
286	798796		模块, 机油传感器 -在代码日期15052800 -之前使用
309	695479		马达, 启动
310	690323		拧 - (启动马达)
318	691693		拧 - (安装支架)
318A	795026		拧 - (安装支架)
333	591459		ARMATURE-MAGNETO -在代码日期12042200 -之后使用
333	492341		电枢, 磁电机 -在代码日期12042300 -之前使用
334	699477		拧 - (磁电枢)
356	695630		线, 停止
356A	799721		线, 停止
364A	699947		端子, 油塞
462	691261		垫圈 - (入门电缆)
474D	695466		发马达 - (10安培)
474E	790320		发马达 - (20安培)
474G	695730		发马达 - (3安培直流)
493	691177		支架, 安装
493A	798803		支架, 安装
493B	699048		支架, 安装
500	691086		垫圈 - (钥匙开关)
501	797375		整流器 - (10和16安培调节)
501A	790325		整流器 - (20安培)
503	691532		吊带, 启动
510	693699		驱动, 启动
513	692024		离合器, 驱动器
526	690297		拧 - (整流器) (10-16安培调节)
526A	690326		拧 - (整流器) (20安培)
577	690795		电缆, 启动
578	798802		线组装
578A	692306		线组装
578B	590689		线组装
579	691029		坚果 - (入门电缆)
664	691087		坚果 - (钥匙开关)
697	795026		拧 - (启动马达) (驱动器盖)



发电线圈, 点火, 电动机启动器

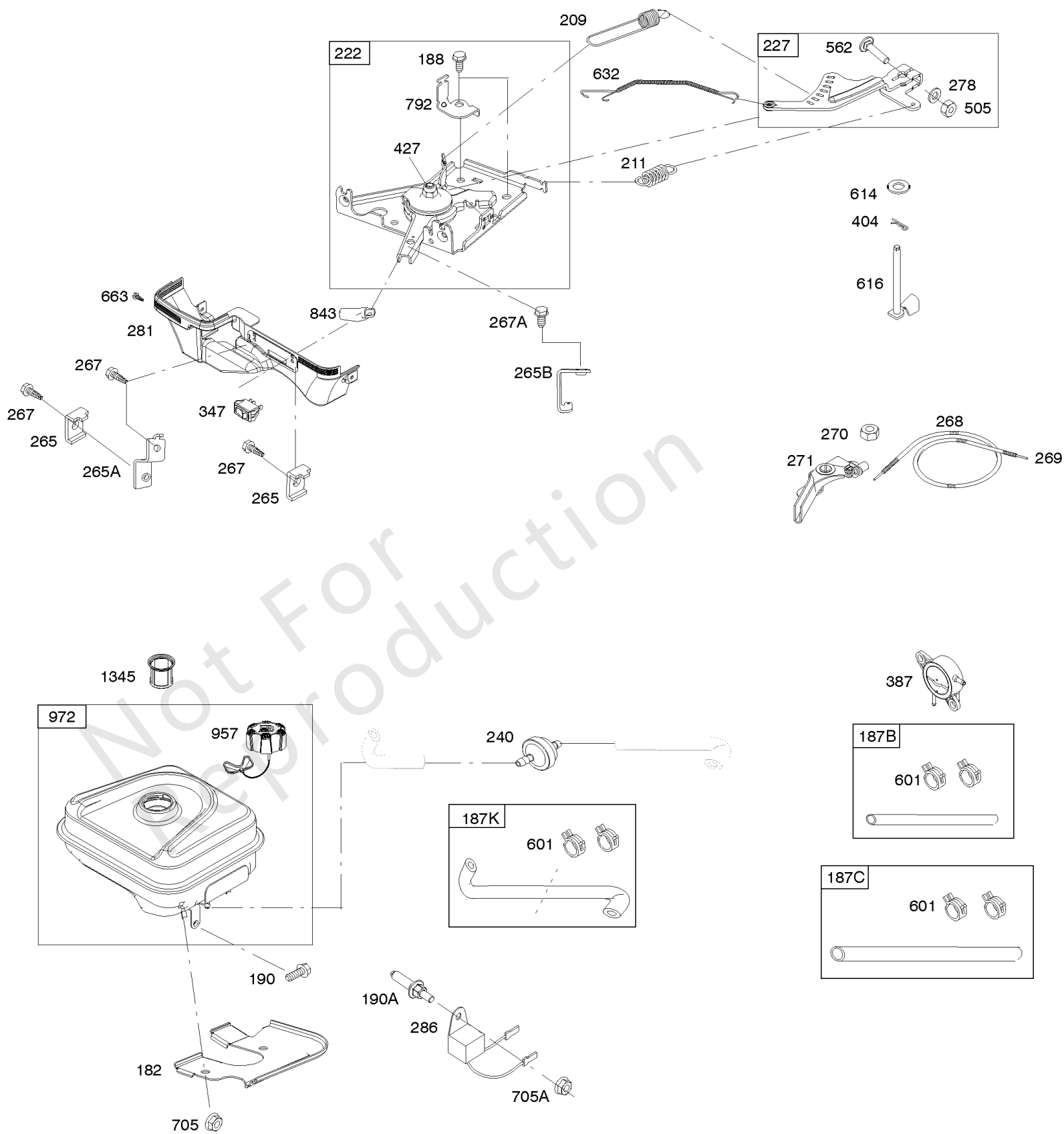
参考编号	零件号	数量	描述
729	799133		夹子, 线
783	693713		齿轮, 小齿轮
799	699691		拧 - (机油传感器)
801	694482		Cap-Drive
802	691286		盖, 结束
813	690635		钳
851	493880S		TERMINAL-SPARK PLUG
892	690646		开关, 钥匙
920	691656		电磁阀, 启动器
990	691959		套装, Key
1051	691265		戒指, 保留
1052A	794805		传感器, 油 -在代码日期14093000 -之后使用
1052A	693805		传感器, 油 -在代码日期14100100 -之前使用
1090	691293		固定器, 刷子
1119	699772		拧 - (发电线圈)



Not For
Reproduction

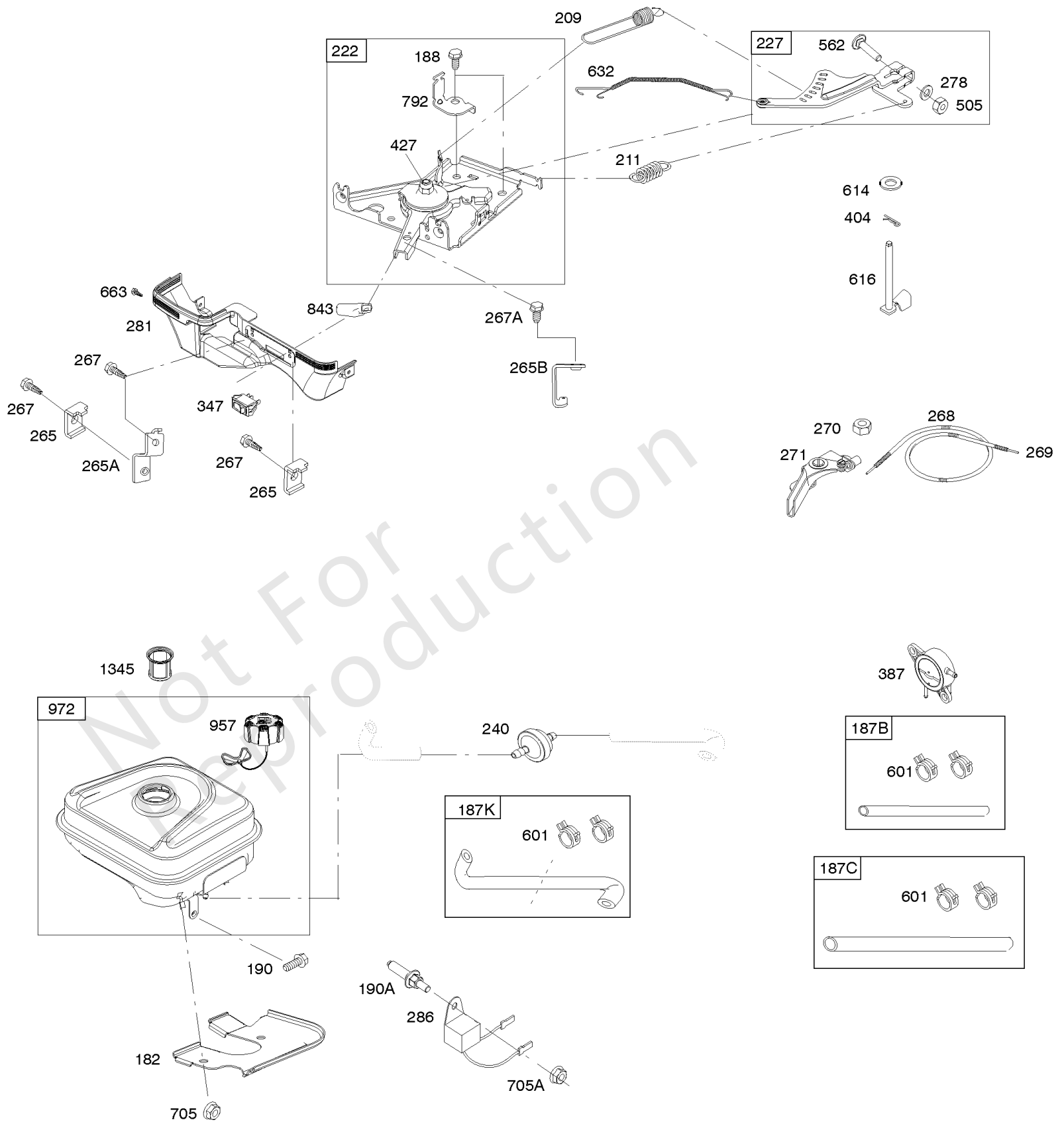
导风罩/护罩, 飞轮, 启动拉盘

参考编号	零件号	数量	描述
23	794812		飞轮
37	795715		护卫, 飞轮 - (快速-on公司)
37A	699047		护卫, 飞轮 -在代码日期12080600 -之前使用
37B	790730		护卫, 飞轮 -在代码日期12080600 -之前使用
37C	591544		护卫, 飞轮 -在代码日期12080500 -之后使用
58	66574		绳, 启动 - (切成所需长度)
60	490652		GRIP-STARTER ROPE
65	699228		拧 - (启动拉盘)
78A	699205		拧 - (飞轮护罩)
78B	795026		拧 - (飞轮护罩)
304	798994		壳, 导风罩
305	699481		拧 - (导风罩房)
332	794824		坚果 - (飞轮)
363	19203		拉拔器, 飞轮
455	794867		杯, 飞轮
608	798825		启动, 自绕回弹
727A	697465		盖, 启动 驱动
732	699200		拧 - (入门驱动器盖)
1005	794815		风扇, 飞轮
1070	794821		拧 - (飞轮风扇)



控制, 燃料供应, 调速弹簧

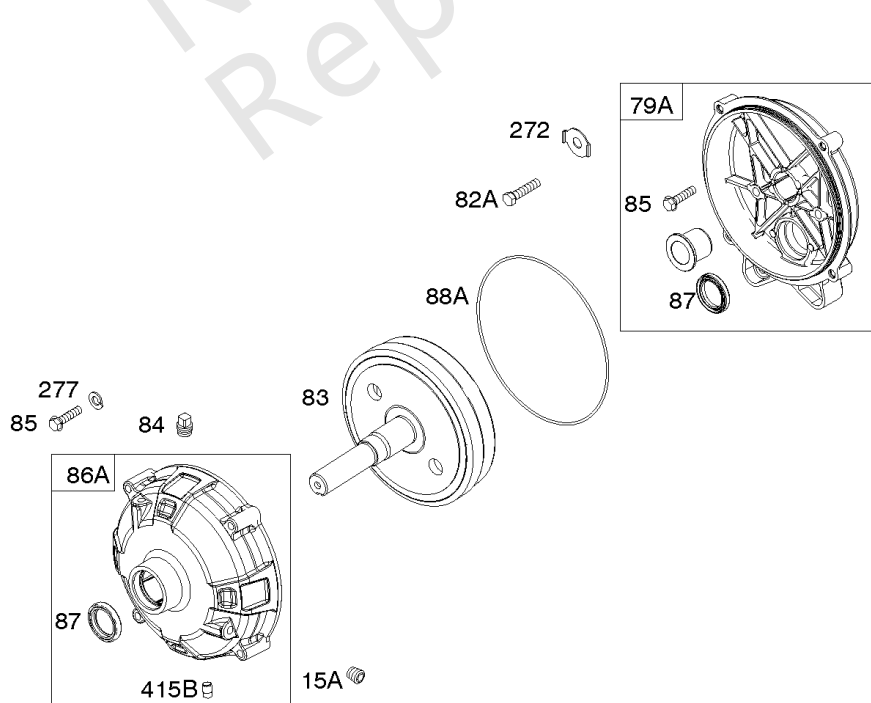
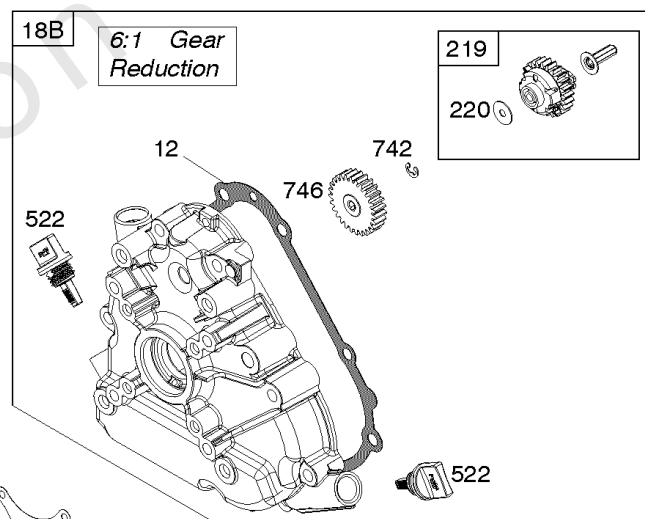
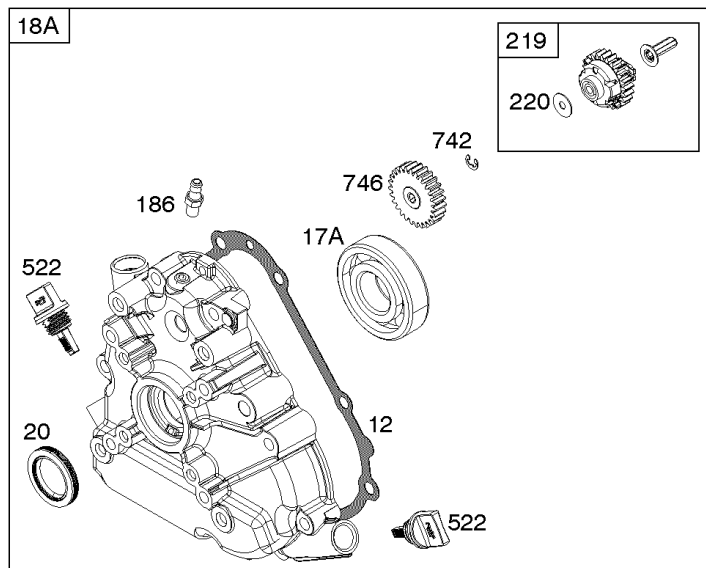
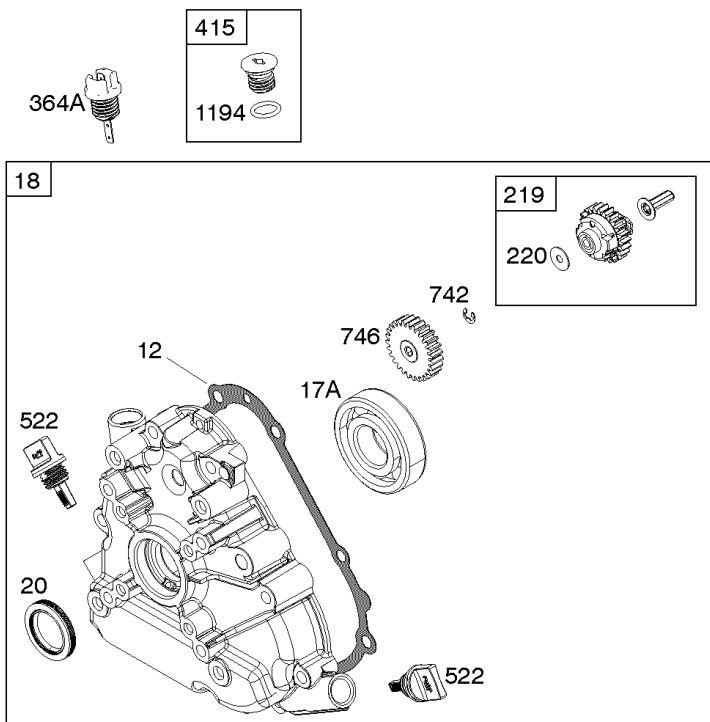
参考编号	零件号	数量	描述
182	799735		支架, 油箱
187B	791766		管, 燃油 - (15英寸长) (切成所需长度)
187C	791745		管, 燃油 - (23英寸) (切成所需长度)
187K	799059		管, 燃油 - (形成) (切成所需长度)
188	699479		拧 - (控制支架)
190	798496		拧 - (油箱)
190A	799725		拧 - (油箱) (与机油传感器模块一起使用)
209	798959		调速斯普林
211	798960		弹簧, 管理空闲
222	798478		支架, 控制
227	799049		杠杆, 调速控制
240	394358S		过滤器, 燃料
265	691024		夹子, 线
265A	591740		夹子, 线
265B	591741		夹子, 线
267	699492		拧 - (线夹)
267A	699228		拧 - (线夹)
268	691025		外壳, 控制线 - (切成所需长度)
269	691026		电线, 控制 - (切成所需长度)
270	691027		坚果 - (控制线套管)
271	691028		杠杆, 控制
278	798196		垫圈 - (调速控制杆)
281	798961		面板, 控制
286	594800		模块, 机油传感器 -在代码日期15042700 -之后使用
286	798796		模块, 机油传感器 -在代码日期15052800 -之前使用
387	808656		泵, 燃料
404	795759		垫圈 - (调速克兰克)
427	798458		坚果 - (控制支架)
505	793515		坚果 - (调速控制杆)
562	798197		螺栓 - (调速控制杆)
601	791850		夹子, 软管
614	691620		销, 开口销 - (调速克兰克)
616	795758		曲柄, 调速
632	799083		弹簧 / 连接, 机械调速器
663	699492		拧 - (控制面板)
705	690941		坚果 - (油箱)



控制, 燃料供应, 调速弹簧

参考编号	零件号	数量	描述
705A	794838		坚果 - (油箱) (与机油传感器模块一起使用)
792	798550		支架, 固定速度
843	695588		衬套, 杠杆
957	799324		盖, 油箱
972	799986		油箱, 燃料
1345	792917		过滤器, 填充颈部

Not For Reproduction



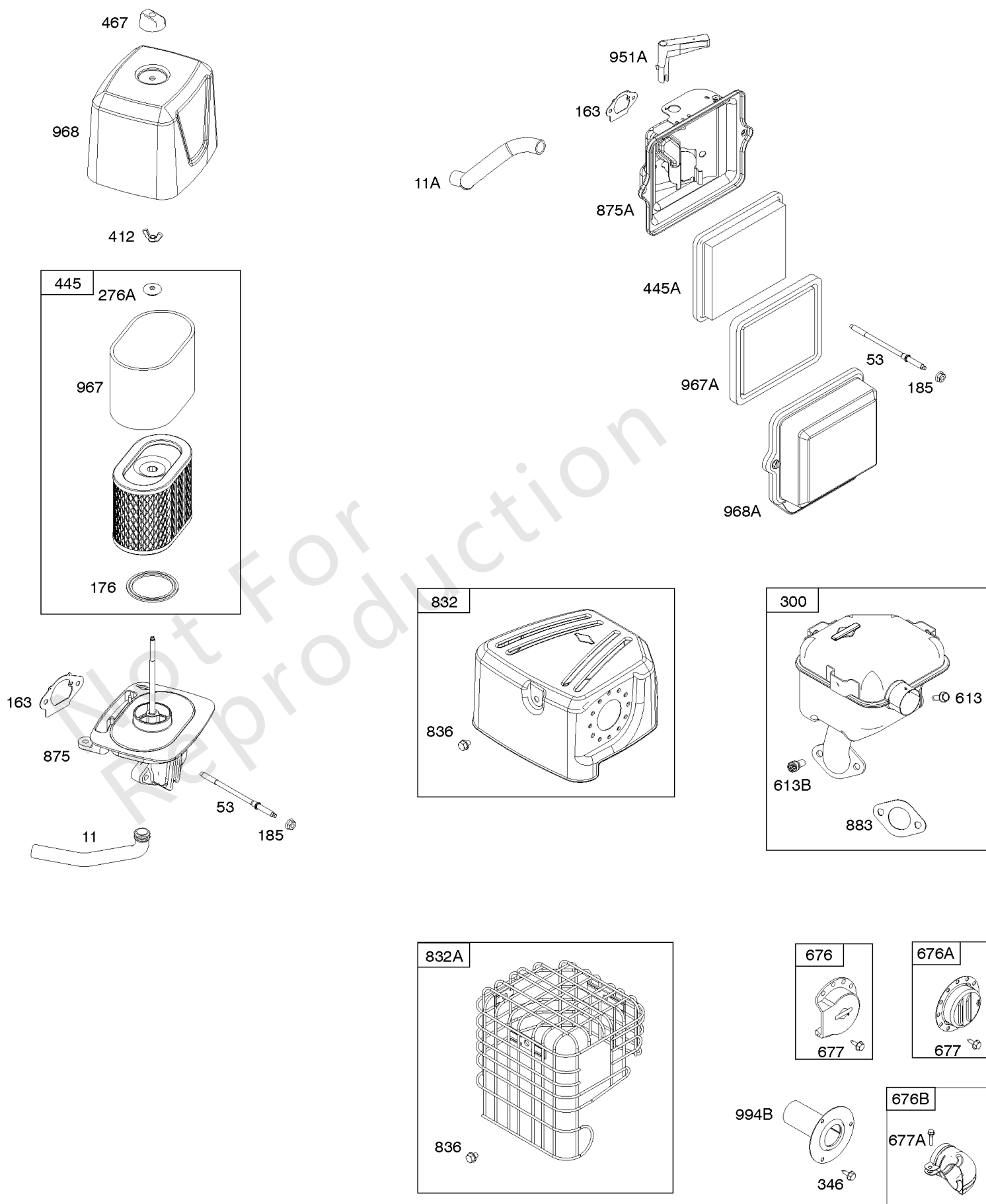
曲轴箱盖, 齿轮减速

参考编号	零件号	数量	描述
12	798807		垫片, 曲轴箱盖
15A	691682		PLUG-OIL DRAIN
17A	798995		轴承, 球
18	799084		盖子, 曲轴箱
20	798991		海豹油 - (PTO方)
22	798955		拧 - (曲轴箱盖/油底壳)
79A	794816		案例, 齿轮减速
80A	793588		垫片, 齿轮箱
82A	594700		拧 - (齿轮减速箱)
83	690387		轴, 辅助驱动器
84	691121		PLUG-BREATHER
85	794820		拧 - (齿轮盖)
86A	793591		盖子, 齿轮
87	391086S		海豹油
88A	793589		垫圈, 齿轮盖/壳体
170	794833		螺柱 - (曲轴箱盖/油底壳)
186	691764		CONNECTOR-HOSE - (脉冲线)
219	693578		调速, 齿轮
220	691724		垫圈 - (调速齿轮)
272	691168		锁, 螺钉头
277	794842		垫圈 - (减速齿轮箱)
364A	699947		端子, 油塞
415	691363		插头
415B	794903		插头
522	798503		塞, 机油尺 / 添加
742	692564		固定器, E戒指
746	694679		齿轮, 怠速
1194	691876		密封圈, O形圈 - (插头)

替代发动机-美国和加拿大

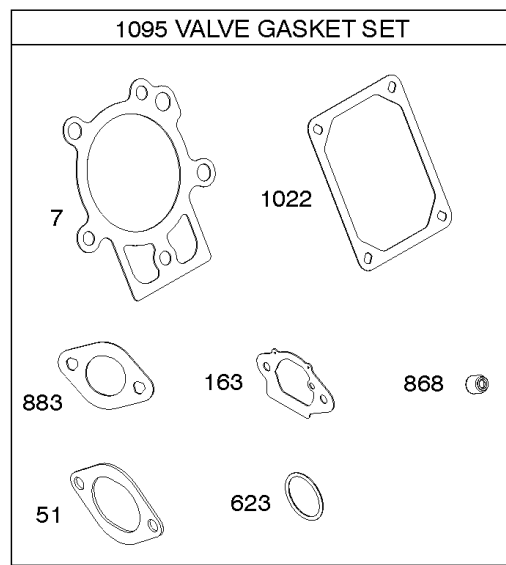
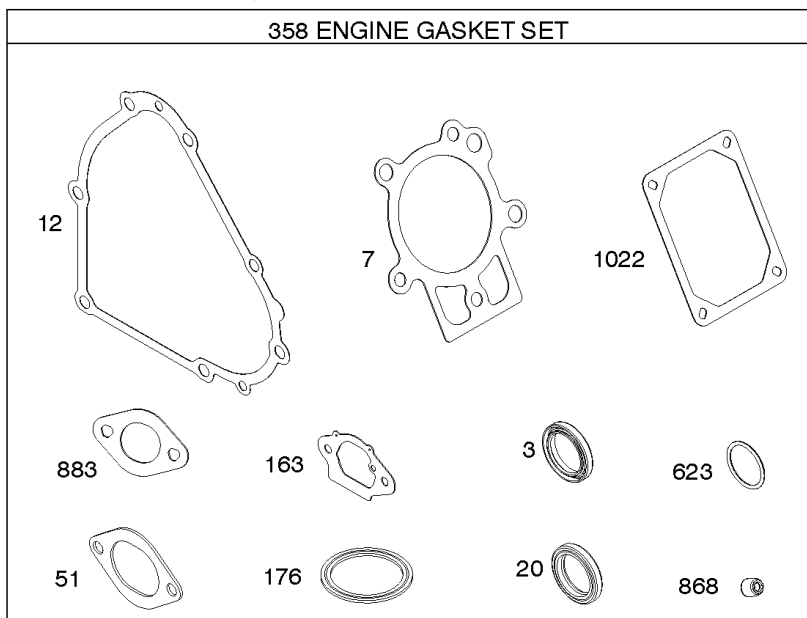
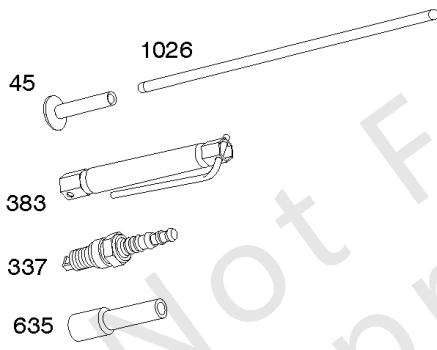
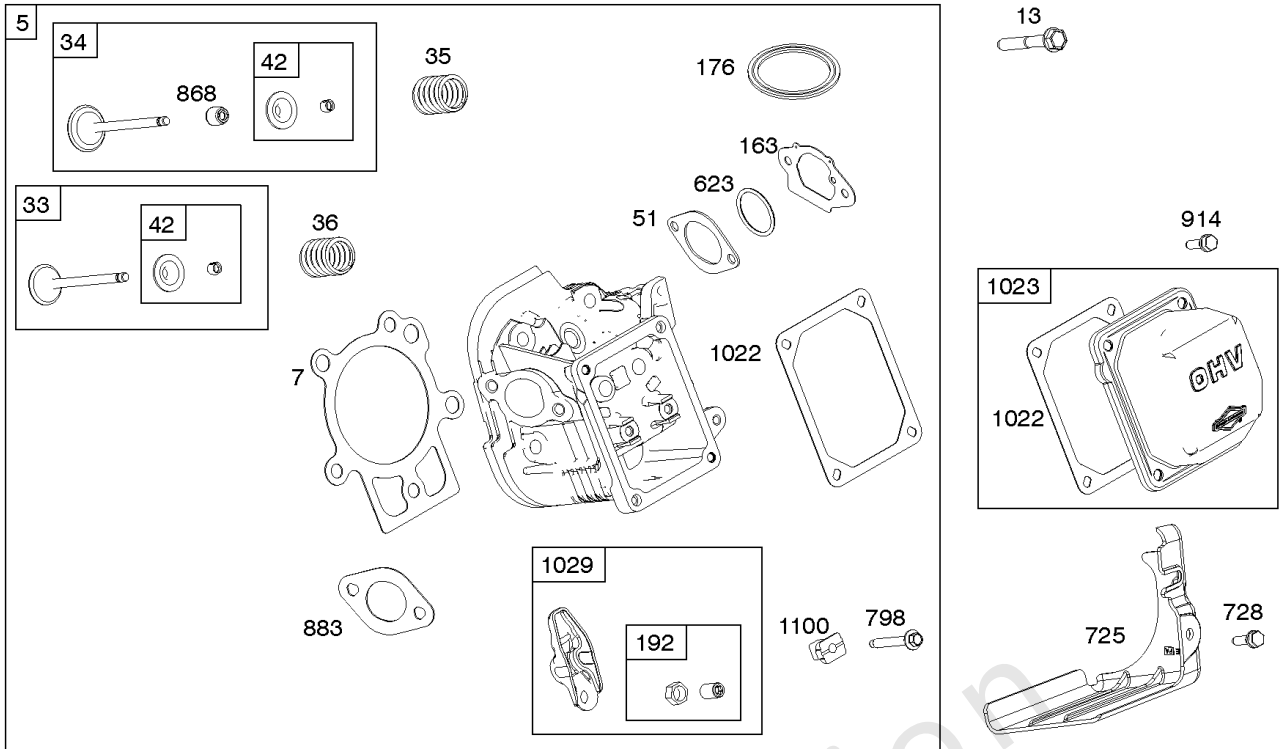
参考编号	零件号	数量	描述
------	-----	----	----

Not For Reproduction



空气滤清器, 排气

参考编号	零件号	数量	描述
11	798964		管子, 呼吸器
53	798988		螺柱 - (化油器)
163	798962		垫片, 空气滤清器
176	798965		密封圈, O形圈 - (空气滤清器底座)
185	794838		坚果 - (空气滤清器底座)
276A	798505		垫片, 密封 - (空气滤清器)
300	798967		围巾
346	794845		拧 - (火花捕捉器)
412	793443		坚果 - (空气滤清器盖)
445	797032		过滤器, 空气滤清器盒
467	691985		把手, 空气滤清器盖
613	794846		拧 - (围巾)
613B	794844		拧 - (围巾)
676	796956		消除器, 消音器
676A	795336		消除器, 消音器 - (百叶窗)
676B	697816		消除器, 消音器
677	794845		拧 - (消音器导流板)
677A	699776		拧 - (消音器导流板)
832	799041		保护, 围巾
836	593834		拧 - (消音器卫队)
875	798966		底座, 空气滤清器
883	695398		垫片, 排气
967	798795		过滤器, 预滤
968	798963		盖子, 空气滤清器
994B	796399		捕捉器, 火花



缸头, 垫片组 - 发动机, 垫片组 - 阀门

参考编号	零件号	数量	描述
3	798991		海豹油 - (磁铁侧)
5	799858		头, 缸体
7	694872		垫片, 缸头
12	798807		垫片, 曲轴箱盖
13	794829		拧 - (缸头)
20	798991		海豹油 - (PTO方)
33	697576		排气阀门
34	792200		阀门, 摄入量
35	694865		弹簧, 阀门 - (录取)
36	694865		弹簧, 阀门 - (排气)
42	499586		固定, 阀门
45	690977		挺杆, 阀门
51	590396		垫片, 进气管
163	798962		垫片, 空气滤清器
176	798965		密封圈, O形圈 - (空气滤清器底座)
192	690083		调节器。摇臂
337	792015		塞, 火花
358	798800		垫片包, 发动机
383	19576S		扳手, 火花塞
623	799051		密封圈, O形圈 - (化油器垫片) (空气滤清器弯头到化油器)
635	691909		帽, 火花塞
725	590347		护罩, 热
728	699481		拧 - (隔热板)
798	697890		拧 - (摇臂)
868	690968		密封, 阀门
883	695398		垫片, 排气
914	794827		拧 - (摇杆盖)
1022	690971		垫片, 摇杆盖
1023	697691		盖子, 摇杆
1026	592673		杆, 推
1029	690972		臂, 摇杆
1095	798801		垫片包, 阀门
1100	791959		枢轴, 摇臂

